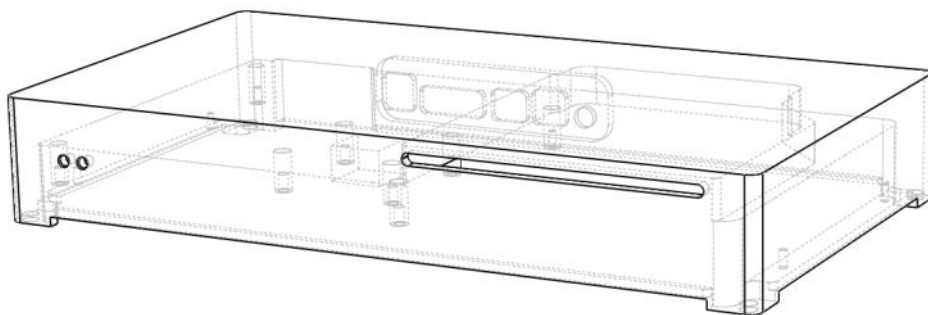


RIP-N-PLAY

Kurzanleitung



Ihre Musik, immer & überall

Dieses Gerät liefert seine Dienste über lange Zeit, sofern es richtig installiert und genutzt wird. Bitte lesen Sie sorgfältig die Sicherheitseinweisung und den Setup Guide, bevor Sie das Gerät verwenden.

Sicherheits Informationen

- Nutzen Sie das Gerät nur in einer normalen Umgebung, z.B nicht Ausserhalb von Gebäuden oder an einem Ort mit extremen Temperaturen oder Luftfeuchtigkeit . Vermeiden Sie die Nutzung für längere Zeit mit direkter Sonneneinstrahlung oder in der Nähe von Hitze wie z.B neben einem offenen Feuer oder einer Heizung.
- Das Gerät ist so konzipiert, das es keine zusätzliche Lüfter benötigt. Bitte nutzen Sie es nur an Orten wo die Luft entsprechend zirkulieren kann, NICHT in einem geschlossenen Schrank/Gefäß und bitte decken Sie das Gerät nicht ab.
- Bitte benutzen Sie das Gerät nur mit dem mitgelieferten Netzteil. Decken Sie das Netzteil und die Kabel nicht ab. Wenn ein Ersatznetzteil benötigt wird, kontaktieren Sie bitte Ihren Händler.
- Öffnen oder manipulieren Sie das Gerät nicht.
- Legen Sie nichts anderes als Audio CD's in das vordere Laufwerk.
- Laser class 1—vermeiden Sie direkten Augenkontakt während eine CD archiviert wird.

Environmental information

RoHS (2002/95/EC)—dieses Gerät entspricht RoHS (Restriction of the Use of Certain Hazardous Substances in Electrical and Electronic Equipment)

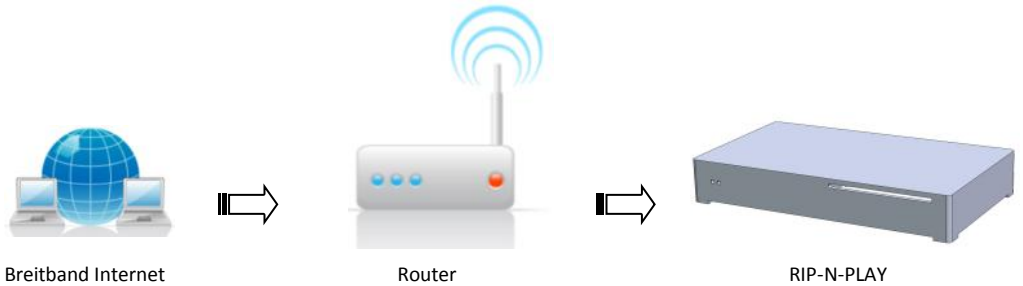
CE (EU 89/336/EEC) — dieses Gerät entspricht "EC Directive regarding radiated disturbance and Immunity"

WEEE (EU Directive 2002/96/EC) — Dieses Gerät darf nicht mit normalen Hausmüll entsorgt werden. Der Hersteller—AVA Media, oder einer seiner Repräsentanten wäre dankbar, wenn Sie das Gerät entsprechend zurückschicken würden oder an lokalen Rückgabestellen abgeben.

Was wird geliefert

- RIP-N-PLAY Ripping Server Gerät
- AC/DC Netzteil mit UK und EU Stromkabel
- Netzwerkkabel

- 1. Bringen Sie Ihren RIP-N-PLAY in Ihr Heimnetzwerk, indem Sie diesen an Ihren Router anschließen.**



Verbinden Sie Ihren RIP-N-PLAY via Netzwerkkabel mit Ihrem Router.

Sobald Sie den RIP-N-PLAY an Ihrem Router angeschlossen haben, können Sie diesen einschalten.

Für die lokale Wiedergabe, schließen Sie einen DAC oder Verstärker an den S / PDIF oder USB -Anschluss.

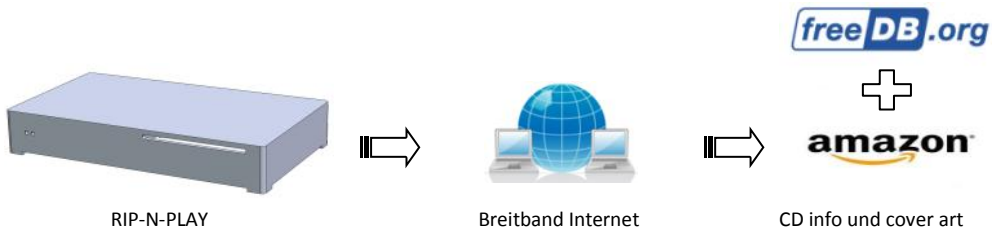
- 2. Sobald Ihr RIP-N-PLAY erfolgreich gestartet wurde, switchen beide LEDs an der Front des Gerätes auf Grün und Sie können von Ihrem PC oder Mac darauf zugreifen.**



Greifen Sie mit einem Browser Ihrer Wahl von einem im selben Netzwerk befindlichen PC via Webinterface auf Ihren RIP-N-PLAY zu, indem Sie folgende Adresse öffnen <http://RIPNPLAY>
Auf einem Mac tippen Sie es wie folgt ein: <http://RIPNPLAY.local>

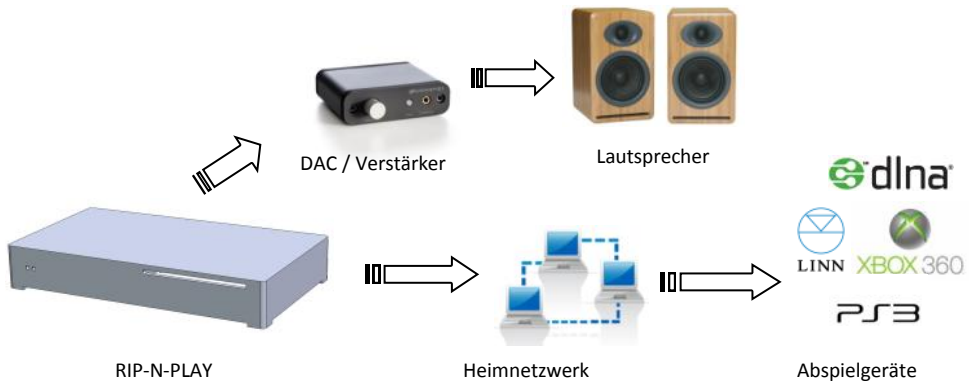
Sie sehen nun das RIP-N-PLAY web user interface.

3. Um eine CD aufzunehmen, legen Sie eine CD in das vordere CD-ROM Laufwerk.



Die RIP-N-PLAY ist vorkonfiguriert, keine zusätzliche Set-up ist erforderlich. RIP-N-PLAY wird auf das Internet zugreifen und rufen Sie die CD-Informationen aus freeDB und hochwertigen Cover von Amazon.

4. Sobald Ihre CD aufgenommen wurde, kann Sie für eine breite Masse an Musik Player in Ihrem Netzwerk freigegeben werden.



RIP-N-PLAY ist vorkonfiguriert um eine hohe Anzahl an Abspielgeräten zu versorgen, wie z.B. Sonos, Linn, Xbox360 und Sony Playstation etc.

Für mehr Informationen werfen Sie bitte ein Blick in die Bedienungsanleitung auf :

<http://support1.ava-media.co.uk/>